

products catalogue 2007
κατάλογος προϊόντων 2007



ACCESS

ΕΞΑΡΤΗΜΑΤΑ ΣΥΣΤΗΜΑΤΩΝ ΑΛΟΥΜΙΝΙΟΥ



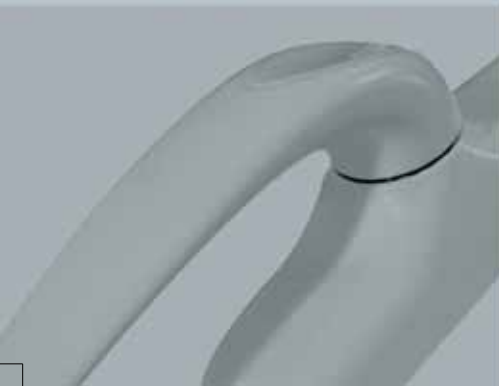
aluminium accessories

move of success

σκεπτόμενη κίνηση

πετυχημένη κίνηση





Τα προϊόντα ACCESS είναι εξαρτήματα για συστήματα κουφωμάτων αλουμινίου που παράγονται από τη Χυτοτεχνική α.β.ε.ε., η οποία ιδρύθηκε το 1965 και από τότε ασχολείται με τη μελέτη και την κατασκευή καλουπιών για χυτόπρεσες και πηλαστικές πρέσες, την παραγωγή εξαρτημάτων για συστήματα κουφωμάτων αλουμινίου. Χάρη στην καθετοποιημένη παραγωγή, τις ικανότητες και την εμπειρία του προσωπικού καθώς και την πλήρως αυτοματοποιημένη παραγωγική διαδικασία, διαθέτει στους πελάτες της υψηλής ποιότητας προϊόντα στις καλύτερες τιμές της αγοράς. Η ACCESS ακολουθεί αυστηρούς κανόνες διασφάλισης ποιότητας σε όλους τους τομείς βάσει του προτύπου ISO-9001. Δοκιμάζει κάθε νέο προϊόν με εξομοίωση των πιο σκληρών συνθηκών λειτουργίας πριν το βγάλει στην παραγωγή, εξασφαλίζοντας ότι το τελικό προϊόν θα πληρεί τα αυστηρά κριτήρια προδιαγραφών τα οποία θέτει η εταιρεία. Τέλος τον πιο σημαντικό ρόλο στην εταιρεία έχει η εξυπηρέτηση πελατών, γι' αυτό το ανθρώπινο δυναμικό προσπαθεί συνεχώς να βρει και να δώσει τις καλύτερες δυνατές λύσεις στις ανάγκες τους.

Τα προϊόντα ACCESS περιλαμβάνουν:

- Πόμοθα.
- Σπανιοθήτες.
- Κλειδαριές ανοιγομένων.
- Κλειδαριές συρομένων.
- Μάσκουθα.
- Μεντεσέδες.
- Ράουθα και άλλα.

ACCESS products, are a series of products for aluminium systems, manufactured in Greece by Hytotechniki s.a., a company founded in 1965, since then Hytotechniki s.a. is working on the field of design, construction of moulds -for high pressure die-casting and plastic injection machines and production of aluminium ZAMAK and plastic accessories for aluminium systems. Due to the vertical production, employees' skills and experience and the full automation of the production, ACCESS can supply its customers with high quality products at the best prices in the market. The company follow strict rules of quality assurance in all it's segments according to ISO-9001. ACCESS tests every new product in simulation of the most intense conditions of operation before putting them to production, ensuring that the final product will meet the company's strict standards of quality. Finally the most important role in the company has customer service, therefore its human resources try constantly to find and give solutions to the customers' needs in the best possible way.

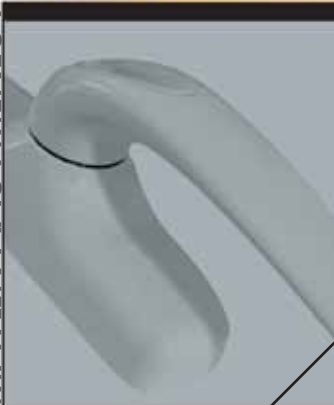
ACCESS products include:

- Handles.
- Cremone bolts.
- Opening locks.
- Sliding locks.
- Large hinges.
- Hinges.
- Rollers and others



- 2 Προφίλ Εταιρίας / Company Profile
- 4 Πόμοδα / Handles
- 5 Σειρά inox / Inox Line
- 6 Σπανιοδέτες / Cremone Bolts
- 7 Κλειδαριές ανοιγομένου / Opening locks
- 8 Μάσκουλα / Large hinges
- 9 Μεντεσέδες / Hinges
- 10 Προϊόντα συρομένων / Sliding Accessories

ΕΞΑΡΤΗΜΑΤΑ ΣΥΣΤΗΜΑΤΩΝ ΑΛΟΥΜΙΝΙΟΥ



Η **ΧΥΤΟΤΕΧΝΙΚΗ Α.Β.Ε.Ε.** πιστοποιήθηκε με ISO-9001 το 2000 και από τότε εφαρμόζει αυστηρά στάνταρ στον ποιοτικό έλεγχο πρώτων υλών και παραγωγικής διαδικασίας, ώστε να παρέχει προϊόντα και υπηρεσίες υψηλής ποιότητας.

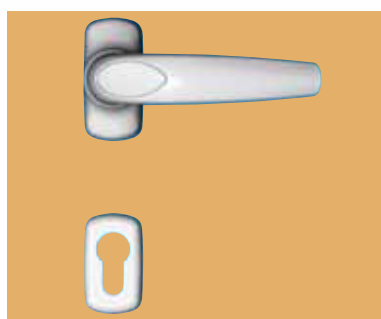
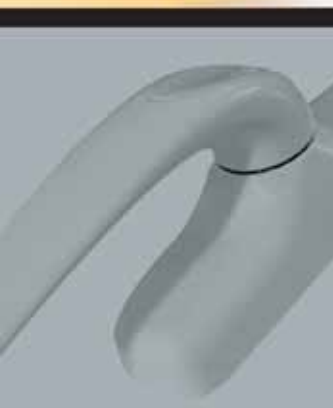
ΧΥΤΟΤΕΧΝΙΚΗ S.A. was certified with iso-9001 in year 2000, since when operates with high standards in quality control, of supplied materials and production procedures, in order to offer high quality products and services.





Πόρτσα / Handles

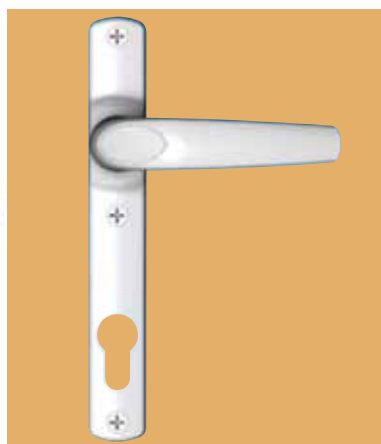
ΕΞΑΡΤΗΜΑΤΑ ΣΥΣΤΗΜΑΤΩΝ ΑΝΟΥΜΙΝΙΟΥ



ΚΩΔΙΚΟΣ CODE	ΠΕΡΙΓΡΑΦΗ DESCRIPTION	ΣΥΣΚΕΥΑΣΙΑ PACKAGING	ΤΙΜΗ PRICE
DH-605	Πόρτσο επαναφοράς με ροζέτα. Snap-back mechanism door handle with cylinder cover.	40	



ΚΩΔΙΚΟΣ CODE	ΠΕΡΙΓΡΑΦΗ DESCRIPTION	ΣΥΣΚΕΥΑΣΙΑ PACKAGING	ΤΙΜΗ PRICE
DH-610	Πόρτσο επαναφοράς με πλάκα. Snap-back mechanism door handle with plate.	50	



ΚΩΔΙΚΟΣ CODE	ΠΕΡΙΓΡΑΦΗ DESCRIPTION	ΣΥΣΚΕΥΑΣΙΑ PACKAGING	ΤΙΜΗ PRICE
DH-611	Πόρτσο επαναφοράς με στενή πλάκα. Snap-back mechanism door handle with narrow plate.	45	

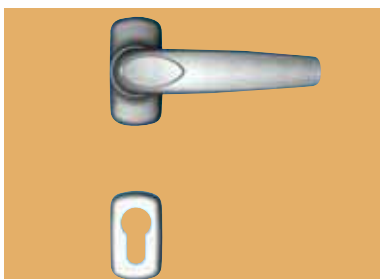


ΚΩΔΙΚΟΣ CODE	ΠΕΡΙΓΡΑΦΗ DESCRIPTION	ΣΥΣΚΕΥΑΣΙΑ PACKAGING	ΤΙΜΗ PRICE
LC-605	Ροζέτα κυλίνδρου. Cylinder cover.	40	



ACCESS
ΣΥΣΤΗΜΑΤΑ

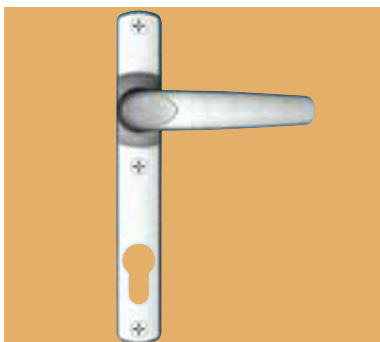
Στις ανωτέρω τιμές δεν περιλαμβάνεται Φ.Π.Α.
Οι τιμές δύνανται να αλλιάξουν χωρίς προειδοποίηση.
Η εταιρία δεν ευθύνεται για τυχόν τυπογραφικά λάθη.



ΚΩΔΙΚΟΣ CODE	ΠΕΡΙΓΡΑΦΗ DESCRIPTION	ΣΥΣΚΕΥΑΣΙΑ PACKAGING	ΤΙΜΗ PRICE
DH-605-i	Πόρτο επαναφοράς με ροζέτα. Snap-back mechanism door handle with cylinder cover.	40	



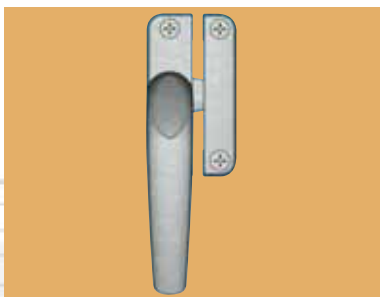
ΚΩΔΙΚΟΣ CODE	ΠΕΡΙΓΡΑΦΗ DESCRIPTION	ΣΥΣΚΕΥΑΣΙΑ PACKAGING	ΤΙΜΗ PRICE
DH-610-i	Πόρτο επαναφοράς με πλάκα. Snap-back mechanism door handle with plate.	50	



ΚΩΔΙΚΟΣ CODE	ΠΕΡΙΓΡΑΦΗ DESCRIPTION	ΣΥΣΚΕΥΑΣΙΑ PACKAGING	ΤΙΜΗ PRICE
DH-611-i	Πόρτο επαναφοράς με στενή πλάκα. Snap-back mechanism door handle with narrow plate.	45	

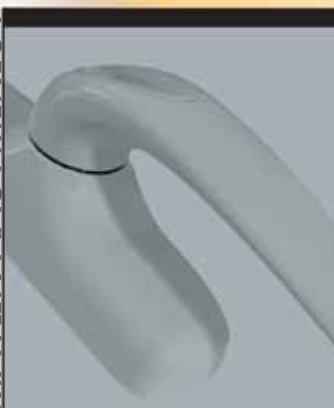


ΚΩΔΙΚΟΣ CODE	ΠΕΡΙΓΡΑΦΗ DESCRIPTION	ΣΥΣΚΕΥΑΣΙΑ PACKAGING	ΤΙΜΗ PRICE
CP-600-i	Σπανιολέτα ανοιγόμενων. Cremone bolt for opening profiles.	50	



ΚΩΔΙΚΟΣ CODE	ΠΕΡΙΓΡΑΦΗ DESCRIPTION	ΣΥΣΚΕΥΑΣΙΑ PACKAGING	ΤΙΜΗ PRICE
DH-630-i	Πόρτο μικρών παραθύρων με ρυθμιζόμενο αντίκρισμα. Handle for small windows, with adjustable opposite.	80	

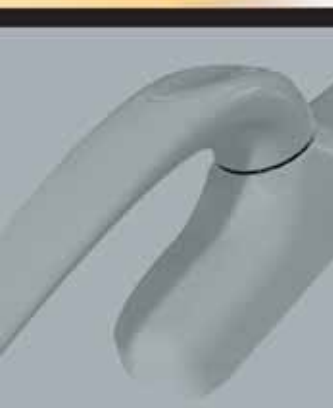
ΕΞΑΡΤΗΜΑΤΑ ΣΥΣΤΗΜΑΤΩΝ ΑΛΟΥΜΙΝΙΟΥ





Σπανιολέτες / Cremone Bolts

ΕΞΑΡΤΗΜΑΤΑ ΣΥΣΤΗΜΑΤΩΝ ΑΛΟΥΜΙΝΙΟΥ



ΚΩΔΙΚΟΣ CODE	ΠΕΡΙΓΡΑΦΗ DESCRIPTION	ΣΥΣΚΕΥΑΣΙΑ PACKAGING	ΤΙΜΗ PRICE
CP-600	Σπανιολέτα ανοιγομένων. Cremone bolt for opening profiles.	50	



ΚΩΔΙΚΟΣ CODE	ΠΕΡΙΓΡΑΦΗ DESCRIPTION	ΣΥΣΚΕΥΑΣΙΑ PACKAGING	ΤΙΜΗ PRICE
KT-601	ΚΙΤ σπανιολέτας ανοιγομένων για Camera Europa. Opening cremone bolt KIT for Camera Europa.	50	



ΚΩΔΙΚΟΣ CODE	ΠΕΡΙΓΡΑΦΗ DESCRIPTION	ΣΥΣΚΕΥΑΣΙΑ PACKAGING	ΤΙΜΗ PRICE
CT-620	Σπανιολέτα ανάκλισης για μηχανισμούς με ασφάλεια. Cremone bolt for tilt and turn mechanisms with safety.	50	



ΚΩΔΙΚΟΣ CODE	ΠΕΡΙΓΡΑΦΗ DESCRIPTION	ΣΥΣΚΕΥΑΣΙΑ PACKAGING	ΤΙΜΗ PRICE
DH-630	Πόροθο μικρών παραθύρων με ρυθμιζόμενο αντίκρουσμα. Handle for small windows, with adjustable opposite.	80	



ACCESS
ΕΠΙΧΕΙΡΗΣΗ

Στις ανωτέρω τιμές δεν περιλαμβάνεται Φ.Π.Α.
Οι τιμές δύνανται να αλληλάξουν χωρίς προειδοποίηση.
Η εταιρία δεν ευθύνεται για τυχόν τυπογραφικά λάθη.



ΚΩΔΙΚΟΣ CODE	ΠΕΡΙΓΡΑΦΗ DESCRIPTION	ΣΥΣΚΕΥΑΣΙΑ PACKAGING	ΤΙΜΗ PRICE
DL-3085	Κλειδαριά ανοιγομένων 30mm ρυθμιζόμενη, αριστερά-δεξιά. 30mm opening lock easily swichable left-right.	20	



ΚΩΔΙΚΟΣ CODE	ΠΕΡΙΓΡΑΦΗ DESCRIPTION	ΣΥΣΚΕΥΑΣΙΑ PACKAGING	ΤΙΜΗ PRICE
DL-3585	Κλειδαριά ανοιγομένων 35mm ρυθμιζόμενη, αριστερά-δεξιά. 35mm opening lock easily swichable left-right.	20	



ΚΩΔΙΚΟΣ CODE	ΠΕΡΙΓΡΑΦΗ DESCRIPTION	ΣΥΣΚΕΥΑΣΙΑ PACKAGING	ΤΙΜΗ PRICE
CL-75	Κύλινδρος κλειδαριάς 75mm. 75mm cylinder lock.	20	

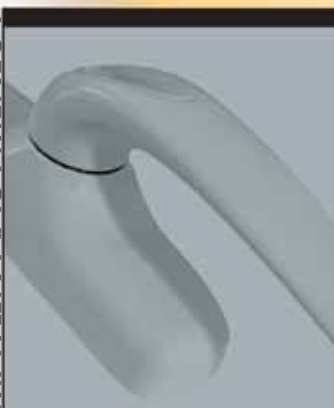


ΚΩΔΙΚΟΣ CODE	ΠΕΡΙΓΡΑΦΗ DESCRIPTION	ΣΥΣΚΕΥΑΣΙΑ PACKAGING	ΤΙΜΗ PRICE
CL-83	Κύλινδρος κλειδαριάς 83mm. 83mm cylinder lock.	20	



ΚΩΔΙΚΟΣ CODE	ΠΕΡΙΓΡΑΦΗ DESCRIPTION	ΣΥΣΚΕΥΑΣΙΑ PACKAGING	ΤΙΜΗ PRICE
SP-85	Ρυθμιζόμενο αντίκρουσμα κάσας. Adjustable striking plate.	250	

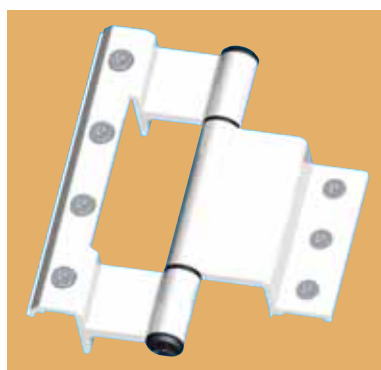
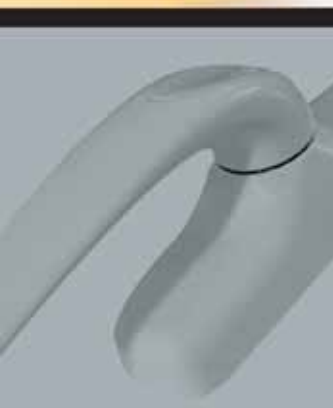
ΕΞΑΡΤΗΜΑΤΑ ΣΥΣΤΗΜΑΤΩΝ ΑΛΟΥΜΙΝΙΟΥ



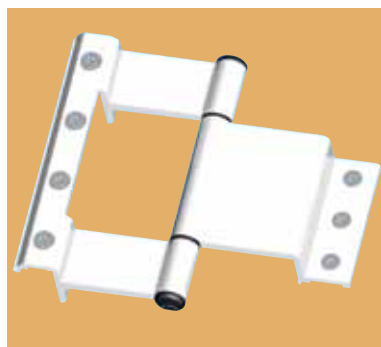


Μάσκουλα για Camera Europea/ Large hinges for Camera Europea

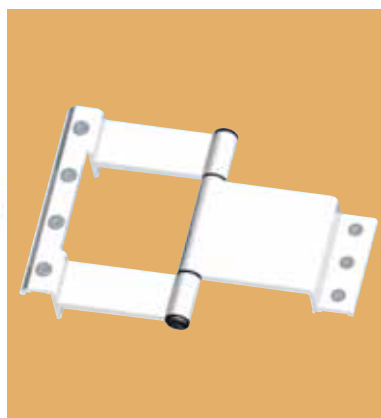
ΕΞΑΡΤΗΜΑΤΑ ΣΥΣΤΗΜΑΤΩΝ ΑΝΟΥΜΙΝΙΟΥ



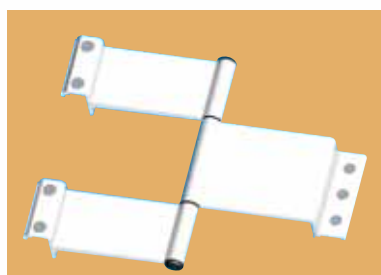
ΚΩΔΙΚΟΣ CODE	ΠΕΡΙΓΡΑΦΗ DESCRIPTION	ΣΥΣΚΕΥΑΣΙΑ PACKAGING	ΤΙΜΗ PRICE
SH-60	Μάσκουλο για λαρνά 60 mm Large hinge 60 mm		



ΚΩΔΙΚΟΣ CODE	ΠΕΡΙΓΡΑΦΗ DESCRIPTION	ΣΥΣΚΕΥΑΣΙΑ PACKAGING	ΤΙΜΗ PRICE
SH-100	Μάσκουλο για λαρνά 100 mm Large hinge 100 mm		



ΚΩΔΙΚΟΣ CODE	ΠΕΡΙΓΡΑΦΗ DESCRIPTION	ΣΥΣΚΕΥΑΣΙΑ PACKAGING	ΤΙΜΗ PRICE
SH-140	Μάσκουλο για λαρνά 140 mm Large hinge 140 mm		



ΚΩΔΙΚΟΣ CODE	ΠΕΡΙΓΡΑΦΗ DESCRIPTION	ΣΥΣΚΕΥΑΣΙΑ PACKAGING	ΤΙΜΗ PRICE
SH-180	Μάσκουλο για λαρνά 180 mm Large hinge 180 mm		



ACCESS
ΣΥΣΤΗΜΑΤΑ

Στις ανωτέρω τιμές δεν περιλαμβάνεται Φ.Π.Α.
Οι τιμές δύνανται να αλληλόξουν χωρίς προειδοποίηση.
Η εταιρία δεν ευθύνεται για τυχόν τυπογραφικά λάθη.



ΚΩΔΙΚΟΣ CODE	ΠΕΡΙΓΡΑΦΗ DESCRIPTION	ΣΥΣΚΕΥΑΣΙΑ PACKAGING	ΤΙΜΗ PRICE
HP-100	Μεντεσές κουμπωτός Camera Europea.		
	Camera Europea reversible hinge.		

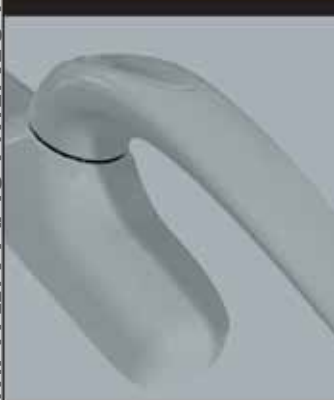


ΚΩΔΙΚΟΣ CODE	ΠΕΡΙΓΡΑΦΗ DESCRIPTION	ΣΥΣΚΕΥΑΣΙΑ PACKAGING	ΤΙΜΗ PRICE
HP-100-i	Μεντεσές κουμπωτός Camera Europea με πλάκα INOX.		
	Camera Europea reversible hinge with INOX plate.		



ΚΩΔΙΚΟΣ CODE	ΠΕΡΙΓΡΑΦΗ DESCRIPTION	ΣΥΣΚΕΥΑΣΙΑ PACKAGING	ΤΙΜΗ PRICE
WR-100	Αυτομάτο ανεμοσθήριγμα παντζουριών, ρυθμιζόμενο με αμορτισέρ.	150	
	Automated Wind resistant with adjustable amor- tiseur.		

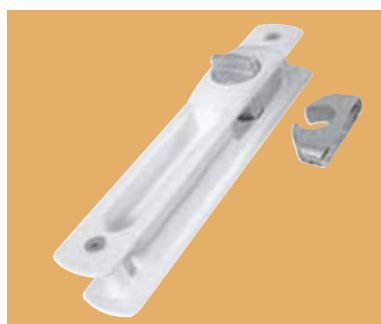
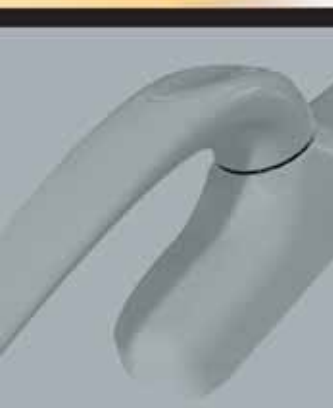
ΕΞΑΡΤΗΜΑΤΑ ΣΥΣΤΗΜΑΤΩΝ ΑΛΟΥΜΙΝΙΟΥ





Προϊόντα Συρομένων / Sliding Accessories

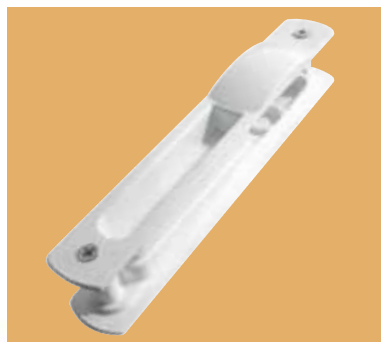
ΕΞΑΡΤΗΜΑΤΑ ΣΥΣΤΗΜΑΤΩΝ ΑΛΟΥΜΙΝΙΟΥ



ΚΩΔΙΚΟΣ CODE	ΠΕΡΙΓΡΑΦΗ DESCRIPTION	ΣΥΣΚΕΥΑΣΙΑ PACKAGING	ΤΙΜΗ PRICE
SL-500	Κλειδαριά συρομένων (για σειρές 30-45 mm). Lock for sliding profiles (for 30-45 mm series).	30	



ΚΩΔΙΚΟΣ CODE	ΠΕΡΙΓΡΑΦΗ DESCRIPTION	ΣΥΣΚΕΥΑΣΙΑ PACKAGING	ΤΙΜΗ PRICE
CS-505	Σπασιοθήρα συρομένων (για σειρές 30-45 mm). Cremone bolt for sliding profiles (for 30-45 mm series).	50	



ΚΩΔΙΚΟΣ CODE	ΠΕΡΙΓΡΑΦΗ DESCRIPTION	ΣΥΣΚΕΥΑΣΙΑ PACKAGING	ΤΙΜΗ PRICE
SL-510	Χούφτα συρομένων. Pull handle for sliding profiles.	30	



ΚΩΔΙΚΟΣ CODE	ΠΕΡΙΓΡΑΦΗ DESCRIPTION	ΣΥΣΚΕΥΑΣΙΑ PACKAGING	ΤΙΜΗ PRICE
P-965	Ράουλο διπλό μεταλλικό. Double metallic roller.	140	



ΚΩΔΙΚΟΣ CODE	ΠΕΡΙΓΡΑΦΗ DESCRIPTION	ΣΥΣΚΕΥΑΣΙΑ PACKAGING	ΤΙΜΗ PRICE
P-966	Ράουλο μονό μεταλλικό. Single metallic roller.	200	



ACCESS
ΛΟΓΙΣΤΗΡΙΟ

Στις ανωτέρω τιμές δεν περιλαμβάνεται Φ.Π.Α.
Οι τιμές δύνανται να αλλάξουν χωρίς προειδοποίηση.
Η εταιρία δεν ευθύνεται για τυχόν τυπογραφικά λάθη.



ΚΩΔΙΚΟΣ CODE	ΠΕΡΙΓΡΑΦΗ DESCRIPTION	ΣΥΣΚΕΥΑΣΙΑ PACKAGING	ΤΙΜΗ PRICE
SL-560	Χωνευτή κλειδαριά συρομένων (για σειρές 28-42mm). Internal lock for sliding profiles (for 28-42mm series).	36	



ΚΩΔΙΚΟΣ CODE	ΠΕΡΙΓΡΑΦΗ DESCRIPTION	ΣΥΣΚΕΥΑΣΙΑ PACKAGING	ΤΙΜΗ PRICE
SL-560-P	Χωνευτή κλειδαριά συρομένων με inox πείρο (για σειρές 28-42mm). Internal lock for sliding profiles with inox pin (for 28-42mm series).	36	



ΚΩΔΙΚΟΣ CODE	ΠΕΡΙΓΡΑΦΗ DESCRIPTION	ΣΥΣΚΕΥΑΣΙΑ PACKAGING	ΤΙΜΗ PRICE
CS-565	Σπανιολέτα συρομένων (για σειρές 28-42mm). Cremone bolt for sliding profiles (for 28- 42mm series).	50	



ΚΩΔΙΚΟΣ CODE	ΠΕΡΙΓΡΑΦΗ DESCRIPTION	ΣΥΣΚΕΥΑΣΙΑ PACKAGING	ΤΙΜΗ PRICE
CS-565-P	Σπανιολέτα συρομένων με inox πείρο (για σειρές 28-42mm). Cremone bolt for sliding profiles with inox pin (for 28-42mm series).	50	



ΚΩΔΙΚΟΣ CODE	ΠΕΡΙΓΡΑΦΗ DESCRIPTION	ΣΥΣΚΕΥΑΣΙΑ PACKAGING	ΤΙΜΗ PRICE
SL-570	Χούφτα συρομένων. Pull handle for sliding profiles.	50	

Prices are ex-works not including taxes.
Pricelist can change without prior notice.
Company is not responsible for any printing mistakes.



ACCESS

aluminium accesories

ΕΞΑΡΤΗΜΑΤΑ ΣΥΣΤΗΜΑΤΩΝ ΑΛΟΥΜΙΝΙΟΥ

Εργοστάσιο & διάθεση:

11ο χλμ. Π.Ε.Ο. Θεσσαλονίκης - Κιλκίς
Τ.Θ. 37, Τ.Κ. 57008 Ιωνία Θεσσαλονίκης
Τηλ. 2310.78.38.48 Φαξ: 2310.78.07.27

Γραφείο Κ. & Ν. Ειρήαδος:

Λ. Αθίμου 22, 17455 Αθίμος, Τηλ. 6937.13.27.56

www.access-alouminio.gr

e-mail: sales@access-alouminio.gr

Hytotechniki S.A.

11th km Thessaloniki - Killis old road
P.O. Box: 37, 57008 Ionia-Thessaloniki GREECE.
Tel. +30 2310.78.38.48, Fax: +30 2310.78.07.27

www.access-aluminium.com

e-mail: exports@access-aluminium.com